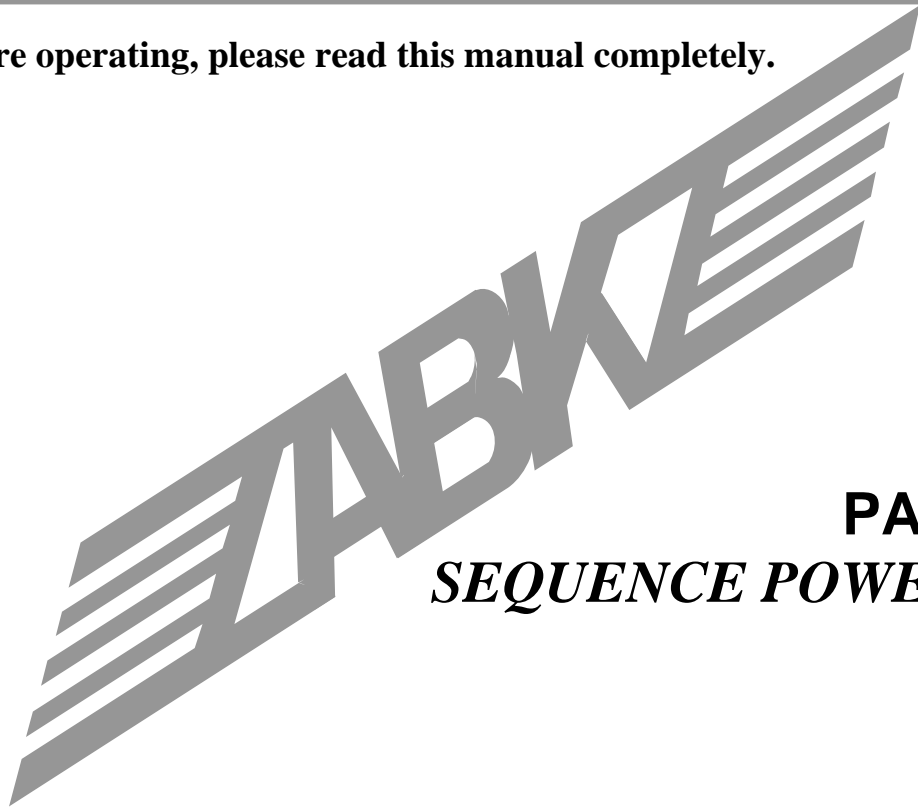


# OWNER'S MANUAL

---

Before operating, please read this manual completely.



## PA2190S *SEQUENCE POWER SET*



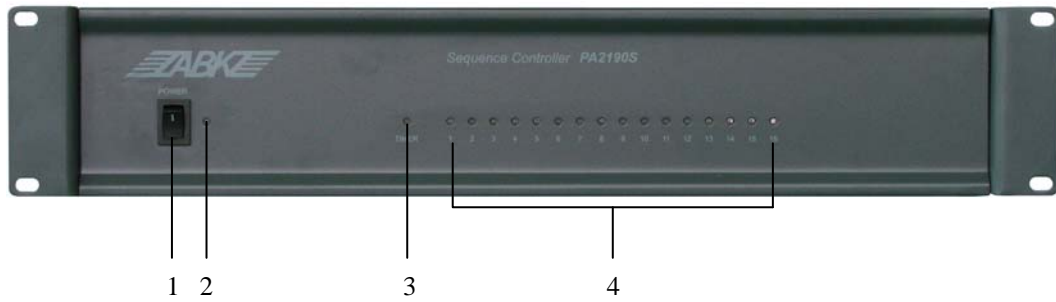
## FEATURES

- Sequentially switching power supply for 16 channels;
- Auto controlled by a timer or manual operates;
- 4.5kVA of capacity available.

Left blank for memo

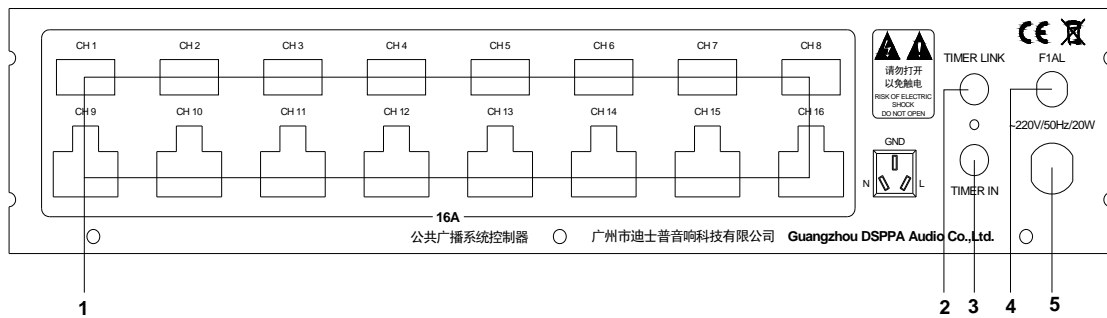


# FRONT PANEL



- 1 Power Switch (1 is power on and the “power LED” is on )
- 2 Power LED indicator
- 3 Timer control Indicator
- 4 Output Indicators

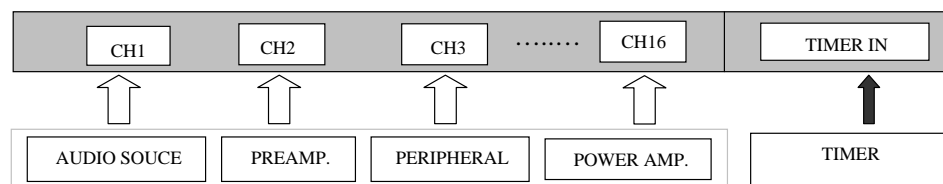
# REAR PANEL



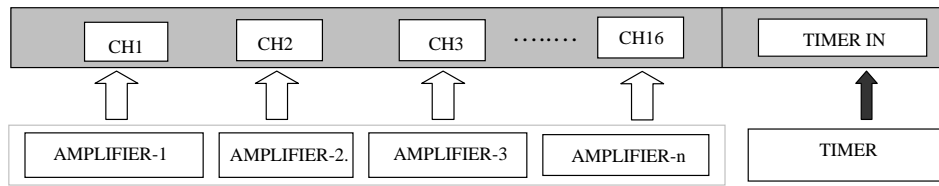
- 1 Power supply outlet
- 2 Timer link
- 3 Timer Input
- 4 Fuse
- 5 Mains Cable

# CONNECTIONS

EXAMPLE 1: Switching ON or OFF sequentially for an electrical audio system.



EXAMPLE2: For Sequentially switching a series of power amplifiers.



## OPERATION

1. Make connections correctly. Notice: The power cable must be connected to the main power directly.
2. Switch ON the “power” switch on front panel, the devices under controlled will be switched one by one. Note: In this case, the timer should be disabled.
3. By a timer control, the devices under control will be switched one by one automatically in time. Note: In this case, must set the “power” switch off.

## SPECIFICATIONS

Capacity	Total 4.5kVA, 16 channels, 220V, 10A / channel
Timer In signal	0V (short circuit)
Step time	0.4s-0.5s
Power Requirement	AC 220–240V/50-60Hz/20A
Dimensions	485×378×88mm
Gross weight	6.5kg
Net weight	5.2kg

Specifications are subject to be changed without notice.

### CAUTION

- Do not put the vase full of water and similar things on the machine. Please pull out the plug from the outlet when the machine is OFF state.
- To reduce the risk of electric shock, do not remove the unit’s cover.
- No user parts are inside. For services, refer to a qualified service person.

Guangzhou DSPPA Audio Co., Ltd.

# 使用说明

欢迎惠顾。使用前请认真阅读本说明书。



## PA2190S 时序电源控制器



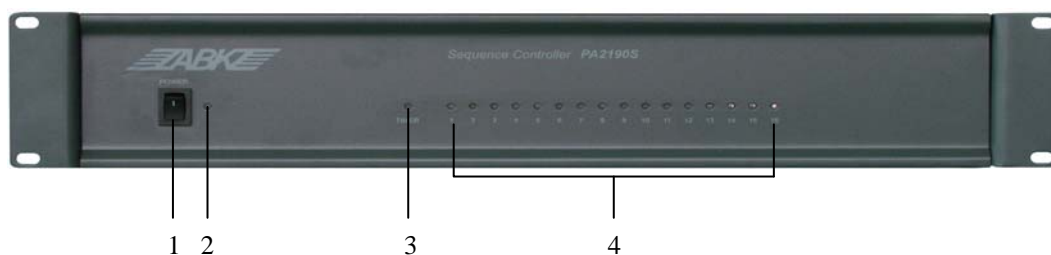
## 性能特点

- 按顺序开启或关闭 16 路受控设备的电源
- 可以通过定时器自动控制或人工控制
- 插座总容量达 4.5kVA

页留空供用户记事。

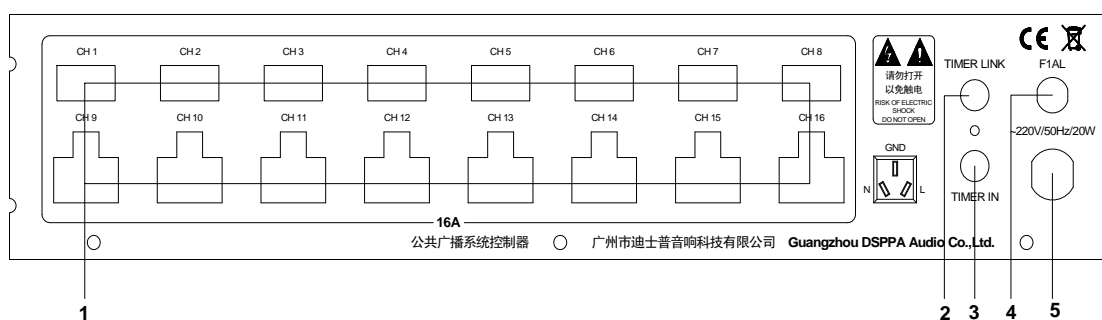


## 前面板



- 1 电源开关（按下 1 为电源接通状态且电源指示灯亮）
- 2 电源指示灯
- 3 定时器控制指示灯
- 4 输出指示

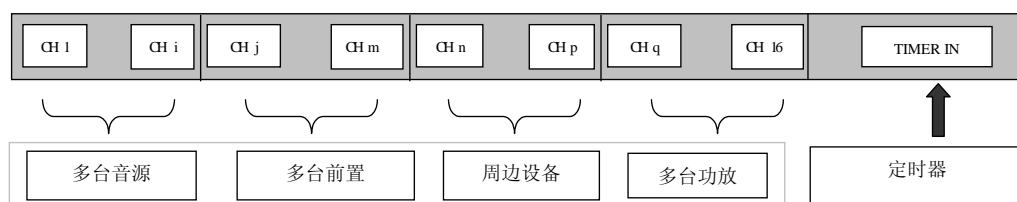
## 后面板



- 1 输出插座（共 16 个）
- 2 定时信号链接输出
- 3 定时信号输入口
- 4 保险管
- 5 电源线

## 连接方法

用法之一：按顺序打开或关闭一套音响系统。



用法之二：分时启动多台功放（功率放大器），避免对电网冲击。



## 操作方法

1. 请确认接线是否正确；注意：本机的电源线要直接接到系统的主电源的自动开关上。
2. 如果通过定时器来控制本机，请将本机电源开关打在“关”状态，受控设备会准时按顺序开启、关闭。
3. 如果通过本机电源开关来控制，则不用接定时器。（此时仅有时序功能而无自动定时功能）。

## 装箱清单

序号	清单	数量
1	5×19 整机固定螺丝	4 个
2	塑料垫圈	4 个
3	使用说明书	1 份
4	保修卡	1 份
5	合格证	1 份
6	脚垫	4 个
7	16A 转换座	1 个

## 性能规格

电源插座输出容量	总容量 4.5kVA ,16 通道， 220V，每个插座最大输出电流为 10A
定时器控制信号	短路信号（0V）
动作间隔时间	0.4s-0.5s
电源	AC220-240V/50-60Hz/20A
尺寸	485×378×88mm
毛重	6.5 kg
净重	5.2 kg

性能规格改变恕不通知

### 注 意

- 本设备的电源开关在“断”状态时，机器并未与电网电源完全断开，为安全起见，在不使用本设备时，请将电源线插头拔出插座。
- 本设备不能遭受水滴或水溅且不能将装满水的花瓶之类的物品放置在设备上。
- 请勿随意打开机器盖板，以防触电。必要时须由有专业证书之专业人员进行修理。

Guangzhou DSPPA Audio Co., Ltd.